

组合式炉具系列

900XP Electric Cylindrical Boiling Pan 150lt automatic refill

项目# _____

型号# _____

名称# _____

SIS # _____



391121 (E9BSEHIRFR)

150升 电力 间接加热锅带压力开关双层加热机构带自动加水装置

产品概述

产品概述

安装在固定桥架或悬挂式系统；Inconloy涂层鳞片状电热管带安全熔断丝，安装在锅体基座内；电磁阀自动控制进水；双层3毫米316不锈钢锅盖；316不锈钢拉伸成型圆弧锅体；安全阀控制工作压力；功率调节的温度控制可确保精准的烹饪温度；不锈钢外板带有Scotch Brite涂层；侧面形状便于整体连接

主要特性

- 圆形的锅子适合烹饪，炒，煮各种食物
- 通过夹层中饱和的蒸汽温度在110° C的间接加热系统，锅的底部和四周可以受到均匀的加热
- 耐热镍铬铁合金的护甲元件在绝缘护套腔的底部内带有安全的恒温器地位。
- 外部阀门可手动排除在加热过程中积聚在夹层内的多余空气
- 电器是IPX 5的耐水性认证。
- 测压计可以正确控制炒锅的功能
- 通过旋钮调节能量
- 安全温控：防止夹层内水位过低
- 夹层安全阀：避免夹层内蒸汽压力过高
- 不过温煮食、快速反应
- 大流量水龙头有助于安全快速的倒出食物
- 独特的锅体深度，方便搅拌及食物加工
- 可拆排水管和放水龙头可以很方便的从外部进行清洁
- 螺线管阀门自动重新往容器中注入水
- 平滑大面积表面，易于清洗
- 特殊设计的控制旋钮系统保证防水
- [NOT TRANSLATED]

结构

- 压制成型的双层316 AISI不锈钢烹饪容器
- 外面板为带有Scotch Brite涂层的不锈钢板
- 设备具有直角，激光焊接切面，成就设别与设备之间的无缝拼接。

可持续发展

- 炒锅应带有双层保护套，包括锅内高质量的热能绝缘，节约能量及能保持外界低温。
- 坚固密封的盖子可减少煮食时间和节省能源开支
- 全封闭加热系统-无热量损耗
- 压力开关可以能量监控和控制用水量

已含配件

- 1 个 抗腐蚀水质添加剂 PNC 927222

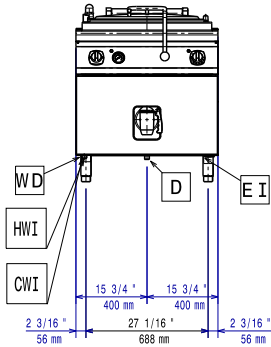
可选配件

- 炉具接缝密封套装 PNC 206086
- 四轮套装-两个带刹车，四个可360度转动（700/900系列）。必须安装底座脚/轮支架 PNC 206135
- 固定脚套装（船用安装） PNC 206136
- 前下挡板混凝土安装 800毫米 PNC 206148
- 前下挡板混凝土安装 1000毫米 PNC 206150
- 前下挡板混凝土安装 1200毫米 PNC 206151
- 前下挡板混凝土安装 1600毫米 PNC 206152
- 前下挡板800毫米 PNC 206176
- 前下挡板1000毫米 PNC 206177
- 前下挡板1200毫米 PNC 206178
- 前下挡板1600毫米 PNC 206179
- 1套下挡板-900系列 PNC 206180

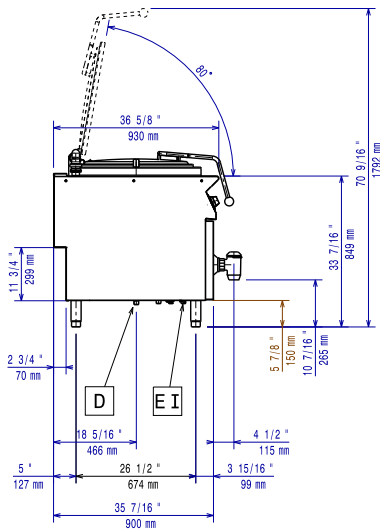
审核: _____

- 2块面板用于设备背部管道接口处 (单独安装) PNC 206181
- 2块面板用于维修管道 (背靠背) PNC 206202
- 4个座脚适用于混凝土安装 (不适合900许库尔座地式烧烤炉) PNC 206210
- 自动卸压夹层套件 - 100/150升带高压锅 PNC 206279
- 烟道后挡板 800毫米 PNC 206304
- 底座脚/轮支架 800毫米 适用于700/900系列 PNC 206367
- 底座脚/轮支架 1200毫米 适用于700/900系列 PNC 206368
- 底座脚/轮支架 1600毫米 适用于700/900系列 PNC 206369
- 底座脚/轮支架 2000毫米 适用于700/900系列 PNC 206370
- 后挡板 800毫米 适用于700/900系列 PNC 206374
- 后挡板 1000毫米 适用于700/900系列 PNC 206375
- 后挡板 1200毫米 适用于700/900系列 PNC 206376
- 2个侧板适合座地式设备 PNC 216134
- 全脱矿过滤网 PNC 864367
- 带可提升&可拆卸缸体的推车 PNC 922403
- - NOT TRANSLATED - PNC 925019
- 抗腐蚀水质添加剂 PNC 927222

前视

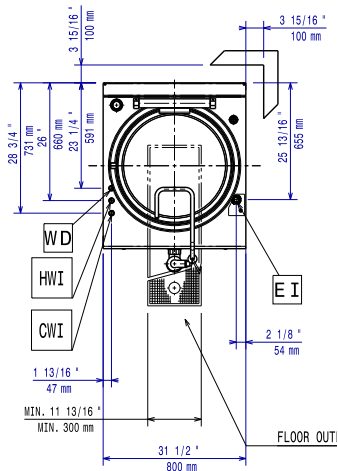


侧视



- CW11 = 冷水入口
- D = 排水
- EI = 接电
- HWI = 热水入口

俯视



电源

电源规格:

391121 (E9BSEHIRFR) 380-400 V/3N ph/50/60 Hz
 总功率: 21.5 kW

主要信息

锅体可用容量: 143 lt
 容器(圆形)直径: 600 mm
 净重: 135 kg
 运输重量: 132 kg
 运输高度: 1180 mm
 运输宽度: 1140 mm
 运输深度: 880 mm
 运输体积: 1.18 m³

如果墙面不易燃, 设备背部与墙之间不需要保持间距, 但是如果墙面易燃, 则至少需要保持50毫米间距
 认证: N9PIE